

Anwendung

Unsere neue Infrarot - Lichtschanke T 240 ist speziell für Sicherungs- und Einbruchschutzanlagen entwickelt worden. Sie läßt sich jedoch auch für viele andere Lichtschankezwecke im Innenraum sehr gut verwenden.

Vorteile

Modernste Schaltungstechnik mit gepulster GaAs - Infrarotdiode als Strahlungssender ergibt absolute Unsichtbarkeit des Lichtstrahles und völlige Unabhängigkeit von Tageslicht oder anderen Lichtquellen. Abgestimmter IC - Verstärker mit Relais- oder Spannungsausgang. Elektronische Selbsthaltung nach kurzzeitiger Lichtstrahlunterbrechung. Rückstellung durch externen Arbeitskontakt. Ruhestrombetrieb. Nur 60 mA Stromverbrauch bei 12 V=, entspricht 0,7 W.

Große Reichweite: 10 Meter!

Reflexbetrieb, wobei die Justierung der Anlage durch eine neuartige optische Justierhilfe schnell und einfach durchgeführt werden kann. Keine dem Verschleiß unterliegenden Bauteile, daher größtmögliche Betriebssicherheit.

Aufbau

Das gefällige, hell - dunkelgraue Kunststoffgehäuse ist allseitig etwas schwenkbar auf dem Montagewinkel aufgebaut, welcher eine wandparallele oder wandsenkrechte Lichtstrahlführung erlaubt. An der Schmalseite des Gehäuses befindet sich die Lichtaus- und Eintrittsoptik. Nach Abnahme des Deckels wird eine weitere Optik als exakte Justierhilfe wirksam, welche eine problemlose Ausrichtung des unsichtbaren Lichtstrahles auf den gegenüberliegenden bis zu 10 m entfernten Reflektor T 581 erlaubt.

Um den Optikblock herum liegt die gedruckte Schaltung für den Impulsgenerator des Senders und den IC - Verstärker des Empfängers.

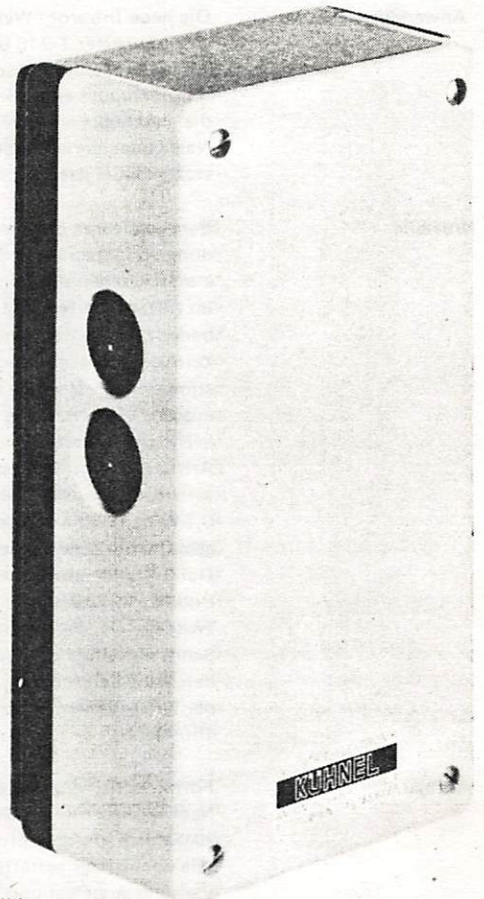
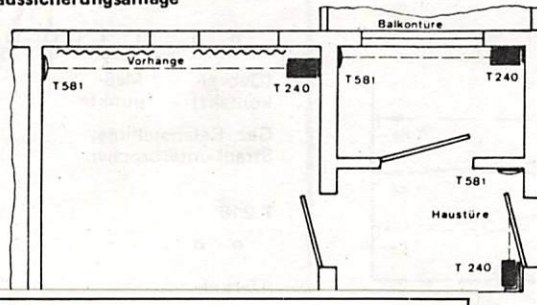
Das Gerät ist für eine 12 V= Anspeisung ausgelegt und kann in alle üblichen Sicherungsanlagen integriert werden. Sie kann genauso wie unsere umseitige Weitlichtschanke T 206 / T 216 an der Alarmzentrale T 251 betrieben werden. Aus unserem Netzgerät T 250 können max. 3 IR - Schranken T 240 oder T 206 / T 216 gespeist werden. Näheres siehe Liste P 168.

Technische Daten

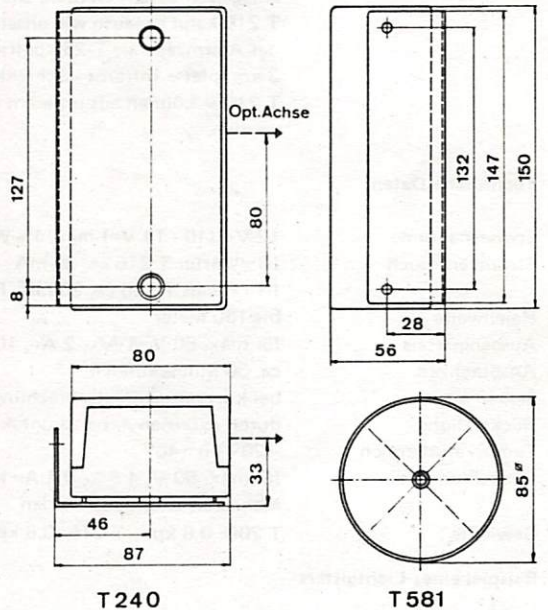
Speisespannung
Stromverbrauch
Reichweite
Ausgangsrelais
Ansprechzeit
Selbsthaltung
Rückstellung
Gewicht

12 V= (10 - 14 V=) max. 1 % Welligkeit
ca. 60 mA, Relais in Selbsthaltung
0,75 m bis 10 m mit Reflektor T 581
für max. 60 V, 4 A~, 2 A=, 100 W
ca. 100 Millisekunden
bei kurzzeitiger Lichtstrahlunterbrechung
durch externen Arbeitskontakt
0,55 kp

Beispiel einer einfachen Haussicherungsanlage



Maßbilder



Klemmschaltbild



Gez. Relaisstellung:
Licht unterbrochen

Rückstell-
kontakt.

<p>Velp (Gld) Stationsstraat 5 Postbus 27 Tel. 085 - 629200</p>	<p>Rotterdam Oudedijkse Schiekade 78 Postbus 10013 Tel. 010-654866</p>	<p>Enschede Blekerstraat 81 Postbus 219 Tel. 053-316844</p>	<p>Brinkman & Germeraad Handelmaatschappij</p>
<p>Amsterdam Spaklerweg 63 Tel. 020-936821</p>	<p>Utrecht Ravenswade 44 Nieuwegein Tel. 030-888794</p>	<p>Assen Wiltonstraat 11 Postbus 564 Tel. 05920-43841</p>	

